



**LISTE DE PIÈCES
PARTS LIST
99XG-100, 99XG-110, 99XG-120 :**



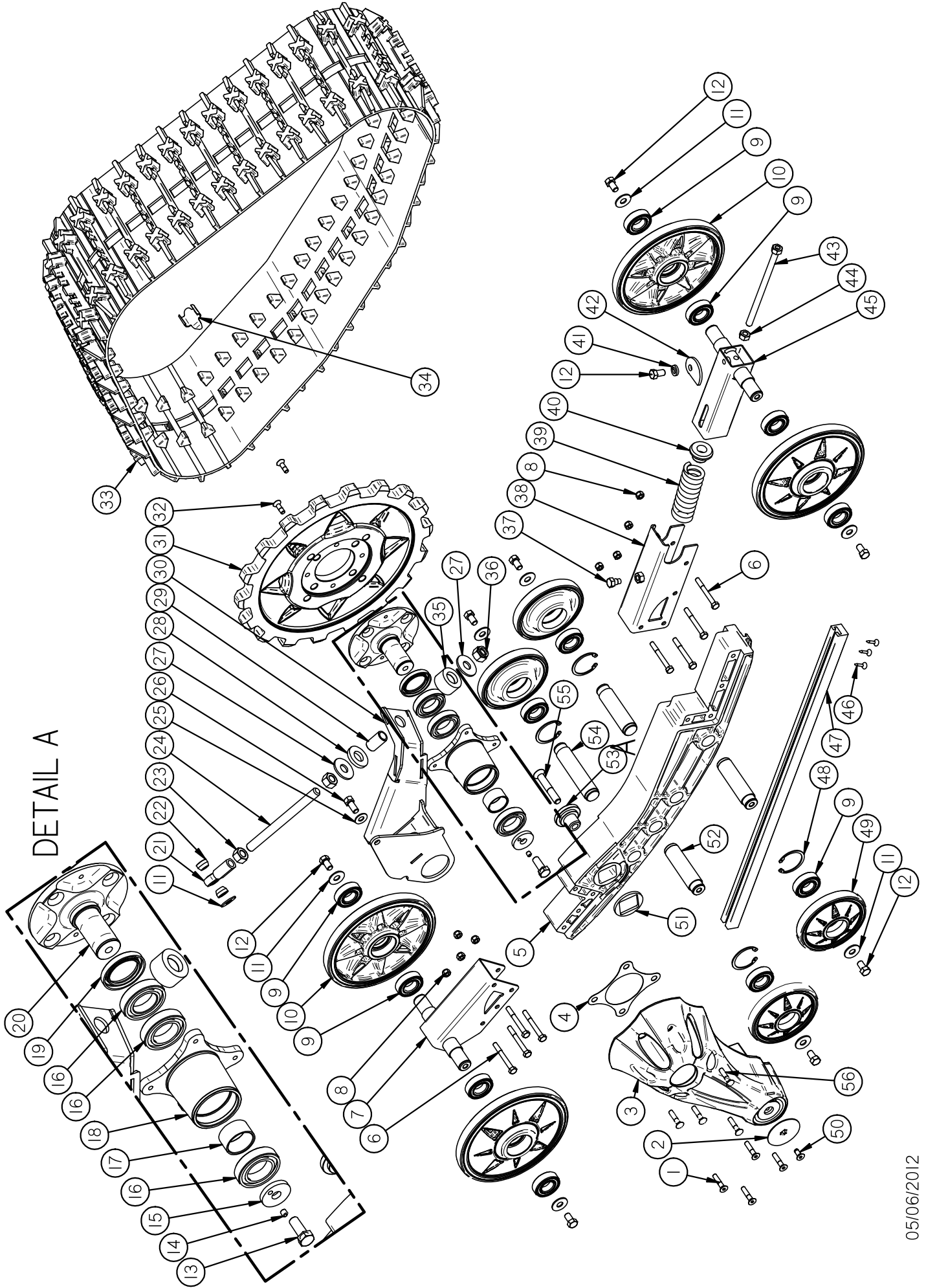
www.tjd.ca

Les Fabrications TJD.

© Tout droits réservés **Les Fabrications TJD**, Rivière-du-Loup, G5R 5X9, Aucune copie ou reproduction de ce manuel, en tout ou en partie, ne doit être fait sans le consentement explicite de **Les Fabrications TJD**.

© All rights reserved **Les Fabrications TJD**, Rivière-du-Loup, G5R 5X9, No copy or reproduction of this manual, in whole or in part is permitted without the explicit consent of **Les Fabrications TJD**.

XGEN 3b AVANT DROIT / RIGHT FRONT XGEN 3b



XGEN 3b AVANT DROIT / RIGHT FRONT XGEN 3b

RÉF	# pièce/part	QTE/QTY
1	HSFCS5116-18x1-112BL	4
2	04CA-006	1
3	03BC-003	1
4	02JE-001	1
5	02SO-004	1
6	HB5116-18x2-314ZBG2	8
7	03RT-009	1
8	HLN5116-18ZBG2	8
9	BB6205-2RSC3	12
10	02RO-010	4
11	FW7116USS	9
12	HB7116-14x314ZBG2L	9
13	HB112-13x1-114ZBG2L	1
14	HSSCUP5116x5116	1
15	04RS-001	1
16	BB6007-RSR	3
17	04TU-006	1
18	04DO-011	1
19	02JE-002	1
20	04MO-226	1
21	02RT-001 / 00TS-010	1
22	04DO-014	2
23	HN518-11ZBG2 / 00TS-010	2
24	04TF-015 / 00TS-010	1

RÉF	# pièce/part	QTE/QTY
25	FW318USS	1
26	HB7116-14x1ZBG2L	1
27	FW518USS	2
28	02RU-002	1
29	04TU-081	1
30	03SS-004D / 03SS-004G <small>VOIR / SEE NOTE A</small>	1
31	03BA-010 / 03BA-011 <small>VOIR / SEE NOTE B</small>	1
32	HSFCS5116-18x1B2L	2
33	02CH-005	1
34	CLIP-90-37RC	1
35	02RU-001	1
36	HLN518-11ZBG5	1
37	04HE-004	1
38	03RT-010	1
39	04RC-001 / 00TE-009	1
40	04AR-038 / 00TE-009	1
41	LW-7116	1
42	04RL-011	1
43	03TF-003	1
44	HN7116-14ZBG2	1
45	03TE-011	1
46	FHNS8x1-114	3
47	02LI-003	1
48	RR5000-206	4

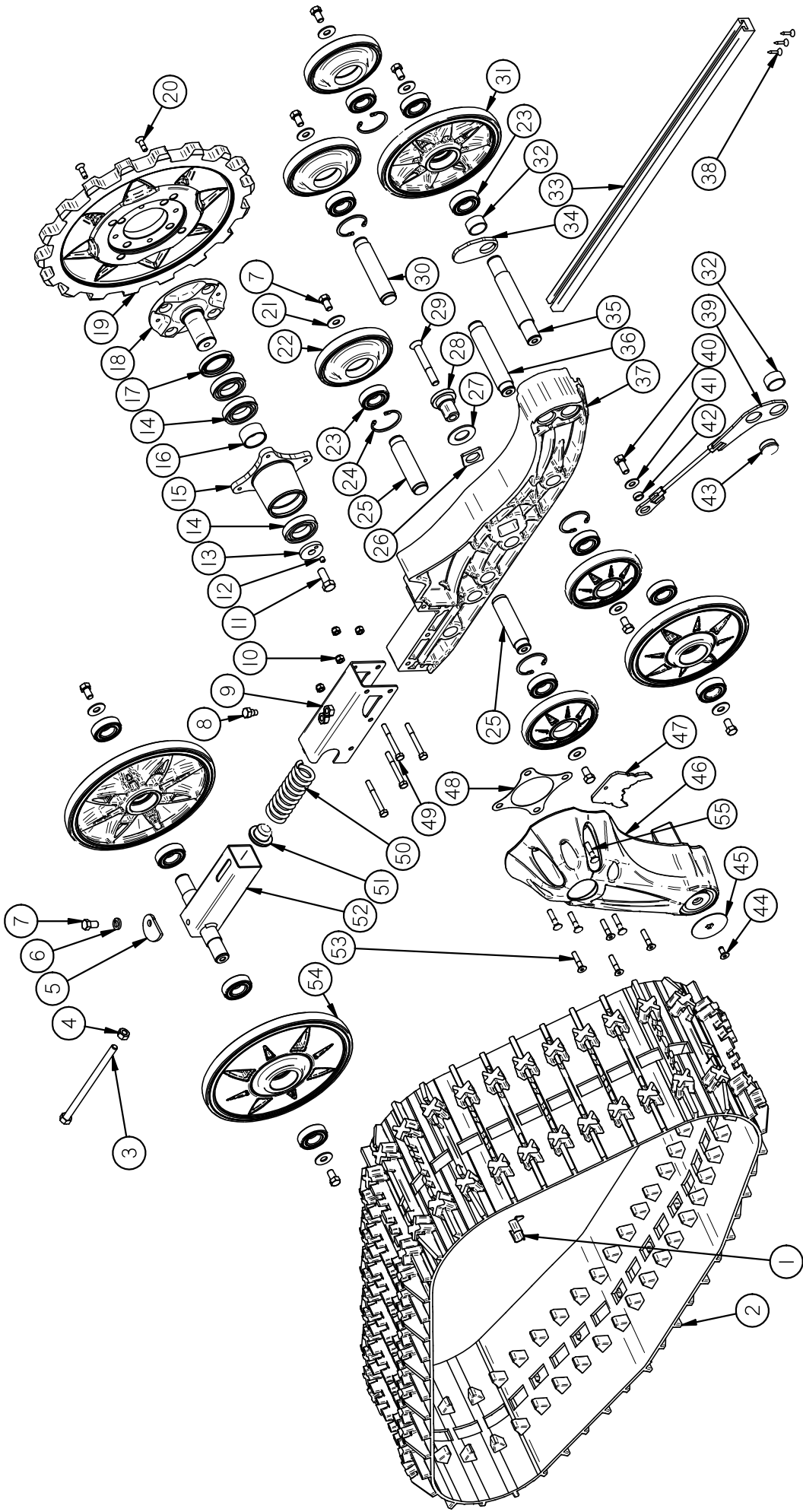
RÉF	# pièce/part	QTE/QTY
49	02RO-007	4
50	HSFCS5116-18x314B2L	1
51	04ES-007	1
52	04AR-059	3
53	04DO-057	1
54	04AR-035	1
55	HB112-13x3ZBG2LP	1
56	02BM-005	4

NOTES:

A1 RÉFÉRENCE 30, 03SS-004D COTÉ DROIT / RIGHT SIDE,
03SS-004G COTÉ GAUCHE / LEFT SIDE.

B1 SUR MODÈLES 99XC-120 BARBOTIN 0BA-011 / ON 99XC-070
MODELS, SPROCKET 03BA-011.

XGEN 3b ARRIÈRE DROIT / RIGHT REAR XGEN 3b



XGEN 3b ARRIÈRE DROIT / RIGHT REAR XGEN 3b

RÉF	# pièce/part	QTE/QTY
1	CLIP-90-37RC	1
2	02CH-005	1
3	03TF-003	1
4	HN7116-14ZBG2	1
5	04RL-011	1
6	LW-7116	1
7	HB7116-14x314ZBG2L	10
8	04HE-004	1
9	03RT-011	1
10	HLN5116-18ZBG2	4
11	HB112-13x1-14ZBG2L	1
12	HSSCUP5116x5116	1
13	04RS-001	1
14	BB6007-RSR	3
15	04DO-011	1
16	04TU-006	1
17	02JE-002	1
18	04MO-226	1
19	03BA-010 / 03BA-011 <small>VOIR / SEE NOTE B</small>	1
20	HSFCS5116-18x1B2L	2
21	FW7116USS	9

RÉF	# pièce/part	QTE/QTY
22	02R0-007	5
23	BB6205-2RSC3	13
24	RR5000-206	5
25	04AR-059	2
26	04ES-006	1
27	FWIUSS	1
28	04D0-056	1
29	HB112-13x3-11ZBG2	1
30	04AR-035	1
31	02R0-010	2
32	04TU-112	2
33	02LI-003	1
34	04CA-009	1
35	04AR-058	1
36	04AR-061	1
37	02S0-003	1
38	FHNS8x1-114	3
39	03CR-003D / 03CR-003G <small>VOIR / SEE NOTE A</small>	1
40	HB7116-14x1ZBG2L	1
41	FW318USS	1
42	04D0-013	1

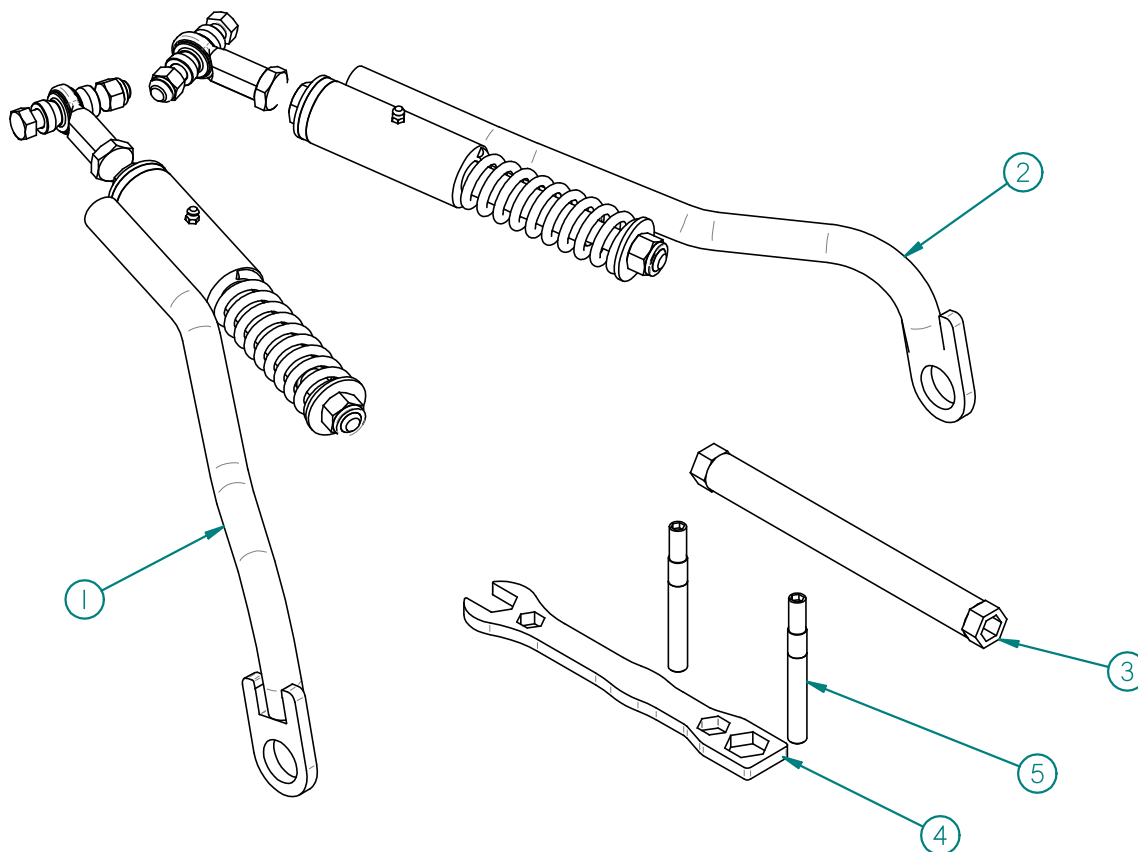
RÉF	# pièce/part	QTE/QTY
43	02CA-001	1
44	HSFCS5116-18x314B2L	1
45	04CA-006	1
46	03BC-003	1
47	04ES-005	1
48	02JE-001	1
49	HB5116-18x2-314ZBG2	4
50	04RC-001 / 00TE-009	1
51	04AR-038 / 00TE-009	1
52	03TE-011	1
53	HSFCS5116-18x1-11ZBL	4
54	02R0-004	2
55	02BM-005	4

NOTES:

A) RÉFÉRENCE 39, 03CR-003D COTÉ DROIT / RIGHT SIDE, 03CR-003G COTÉ GAUCHE / LEFT SIDE.

B) SUR MODÈLES 99XG-110 ET 99XG-120 BARBOTIN 03BA-011 / ON 99XG-110 AND 99XG-120 MODELS, SPROCKET 03BA-011.

00AC-012: ACC. CHENILLE 98" / ACC. TRACK 98"



Liste des pièces / Part List

RÉF	# pièce/part	QTÉ/QTY
1	00BS-010G	1
2	00BS-010D	1
3	03OU-001	1
4	04OU-002	1
5	04BM-003	2

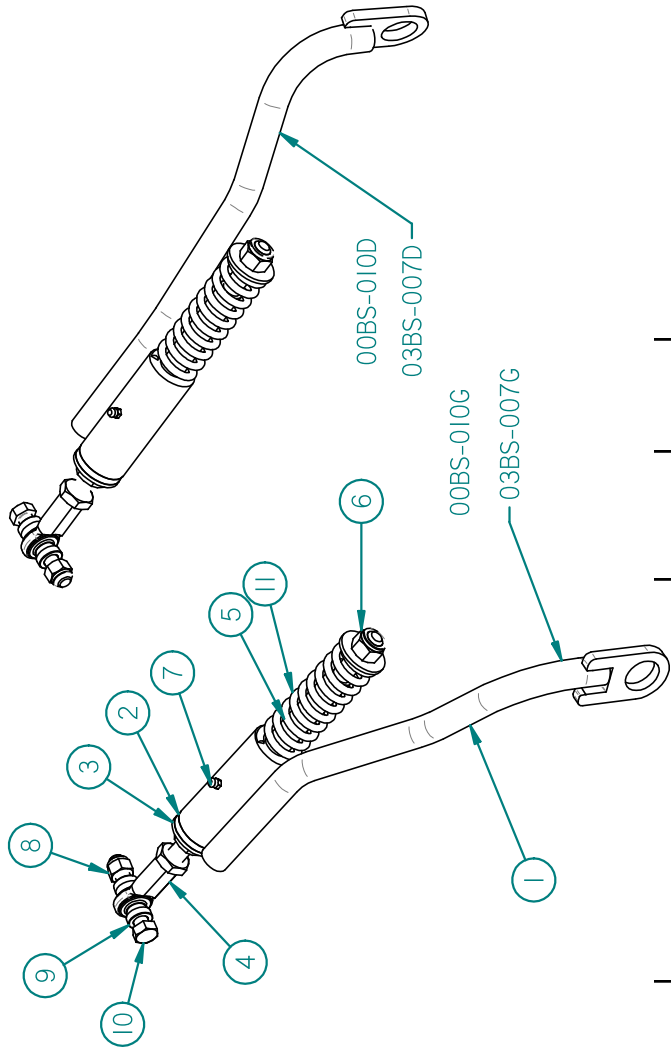
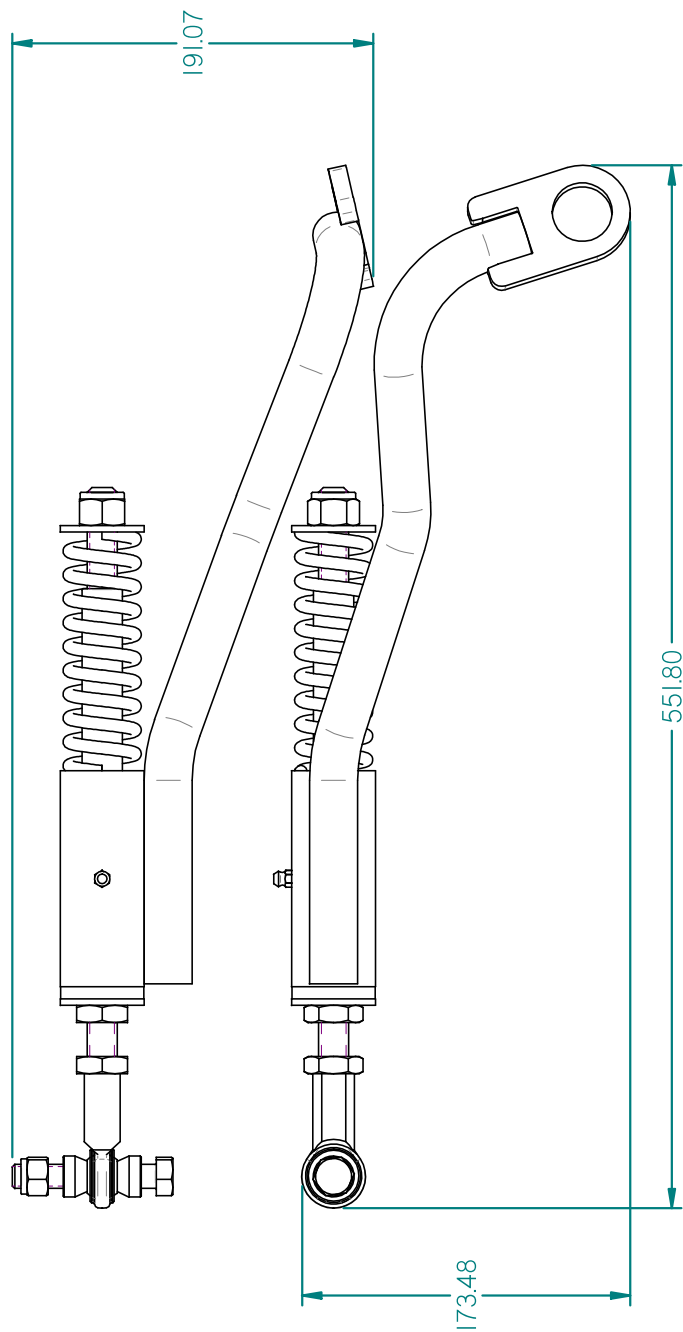
2012-06-05



LES FABRICATIONS TJD INC.

147, chemin des Raymond, Rivière-du-Loup (Québec) G5R 5X9
www.tjd.ca

RÉF	# pièce/part	QTÉ/QTY
1	03BS-007G	1
2	02RU-002	1
3	FW518USS	2
4	00TS-014	1
5	04TU-065	1
6	HLN518-11ZBG5	1
7	HGH14-28NFx35164	1
8	HLN112-13ZBG2	1
9	04DO-014	2
10	HB112-13x37BG2	1
11	02RC-001	1



Les Fabrications TJD inc.
147, chemin des Raymond
Rivière-du-Loup (Québec)
Canada G5R 5X9
Té : (418) 863-6885
Fax : (418) 862-8099
www.tjd.ca

CE DOCUMENT EST LA PROPRIÉTÉ DE LES FABRICATIONS TJD INC. IL NE DOIT PAS ÊTRE DÉVOILÉ, UTILISÉ OU REPRODUIT EN TOUT OU EN PARTIES SANS L'AUTORISATION ÉCRITE DE LES FABRICATIONS TJD INC.

DESCRIPTION BARRE STABILISATRICE Gen. 3B

DESSINE PAR N/A

TRAITEMENT DE SURFACE N/A

DATE DESSINÉE 04-06-2012

REFERENCE GEN X

NO. 00BS-010G

FORMAT A

PAGE 1 de 1

REV

TOLERANCES	
SAUF CONTRE INDICATION, LES DIMENSIONS SONT EN MILLIMÈTRES	
X ± 1 mm	
X ± 0.5 mm	
.XX ± 0.15 mm	
ANGLE ± 1°	
FINI DE SURFACE: 1.6	
PROJECTION:	

Rev.	Description	Date	Par